

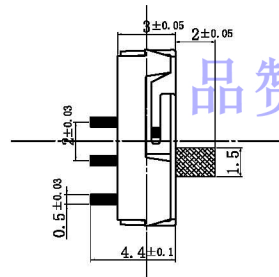
SCHEMATIC



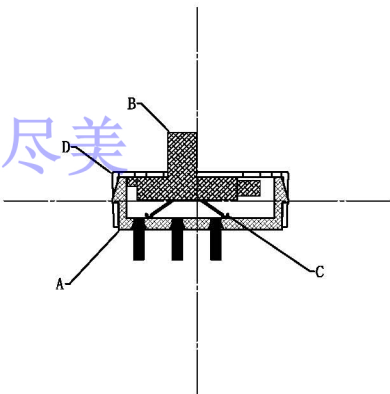
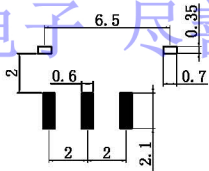
MS-12D70E-G020

侧拨形式
G-SWITCH P/N

G020=2.0mm



品赞电子 尽善尽美



G-Switch:
 使用温度范围: -20~70℃
 耐压: AC250V 50Hz 1min
 额定负荷: DC 12V 0.5A
 操作力: 200g±100gf
 接触电阻: ≤0.05Ω
 动作寿命: 10000次
 绝缘电阻: ≥100MΩ



		G-Switch Electronic Technology CO.,Ltd.		DESIGN	陈伟帆	DATE	2016.05.29	TITLE:	MS-12D70E-G020
				CHECKED		DATE			
Unless otherwise specified, Tolerance: X. ±0.30 X. ±0.20 X.xx ±0.15 X.xxx ±0.10 Angles ±°		APPROVED		DATE		REV.: X1	SCALE: 4:1	UNIT: mm	
		http://www.dg-switch.com				TEL:0769-82388879		SIZE: A4	SHEET: 1/1